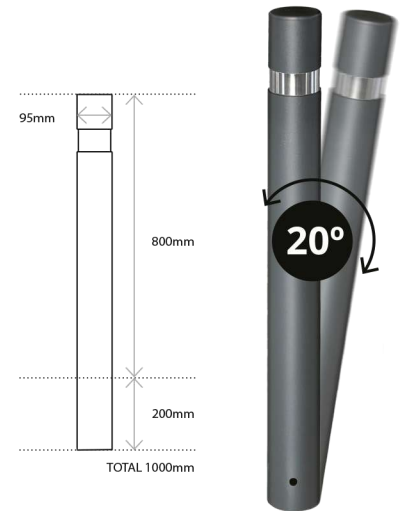


PILONAS SEMIFLEXIBLES 20°

- Fabricado en polietileno, compactado en su interior con goma reciclada de caucho.
- Gran valor ecológico, totalmente reciclable. Soporta cualquier tipo de climatología.
- Gran resistencia a impactos, con flexibilidad de hasta 20° sin sufrir daños.
- No se oxida ni absorbe la suciedad.
- Excelente comportamiento a rayos UV.
- Antigrafitis y fácil de limpiar.
- Mástil empotrable de poliuretano.
- Sin mantenimiento.

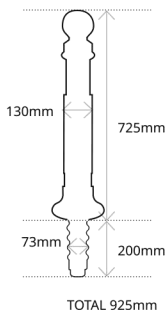


Pilona fabricada en composite, con anillo de acero inoxidable.



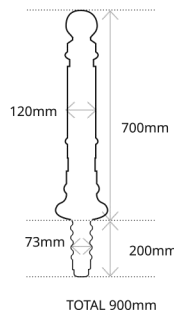
Pilona durable H214F

Con anillo de acero inoxidable.
Altura desde el suelo de 800mm.
Opcional en versión extraíble.



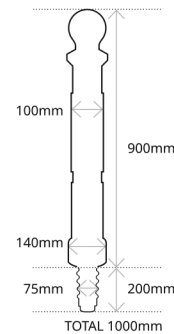
Pilona semiflexible H410P

Con una franja reflectante y altura desde el suelo de 725mm.



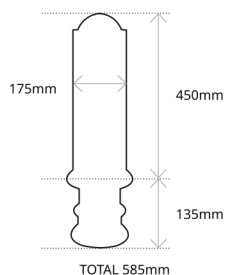
Pilona semiflexible H412

Con una franja reflectante y altura desde el suelo de 700mm.



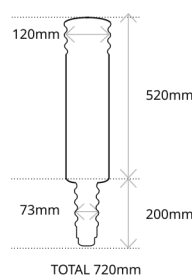
Pilona semiflexible H410

Con dos franjas reflectantes y altura desde el suelo de 900mm.



Pilona semiflexible H415

Con dos franjas reflectantes y altura desde el suelo de 450mm.
NO SE PUEDE INSTALAR COMO EXTRAÍBLE.



Pilona semiflexible H411

Con una franja reflectante y altura desde el suelo de 520mm.



Caja empotrable para instalación de las pilonas en formato extraíble C1

Fabricada en poliuretano negro.